

ТЕХНИЧЕСКИ ХАРАКТЕРИСТИКИ НА АВТОКРАН GROVE / ГМК 5220

GROVE® ГМК5220



АВТОКРАН GROVE / ГМК 5220

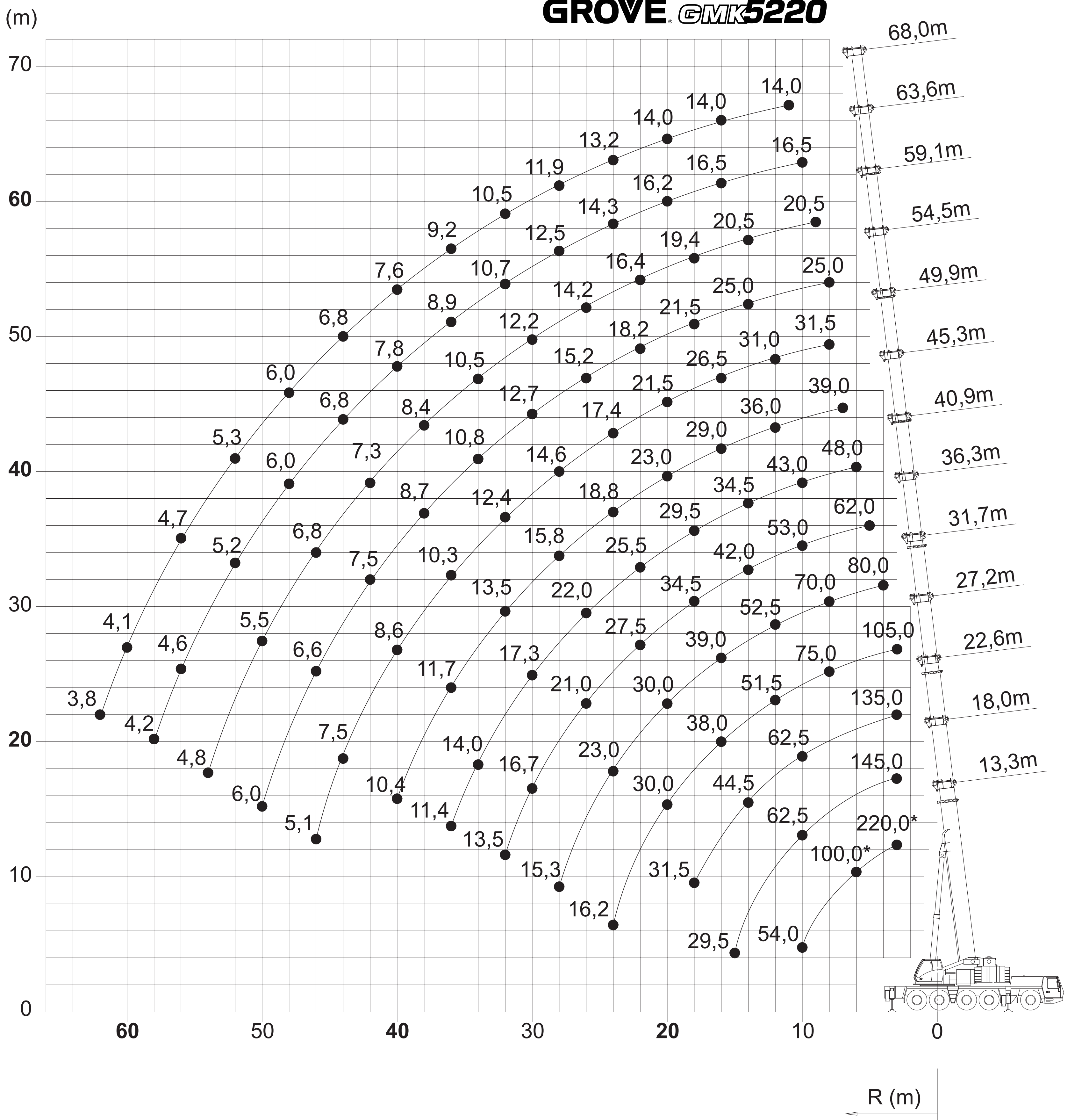
МАКСИМАЛНА ТОВАРОПОДЕМНОСТ: **220 Т**

МАКСИМАЛНА ДЪЛЖИНА НА СТРЕЛАТА: **68 m**

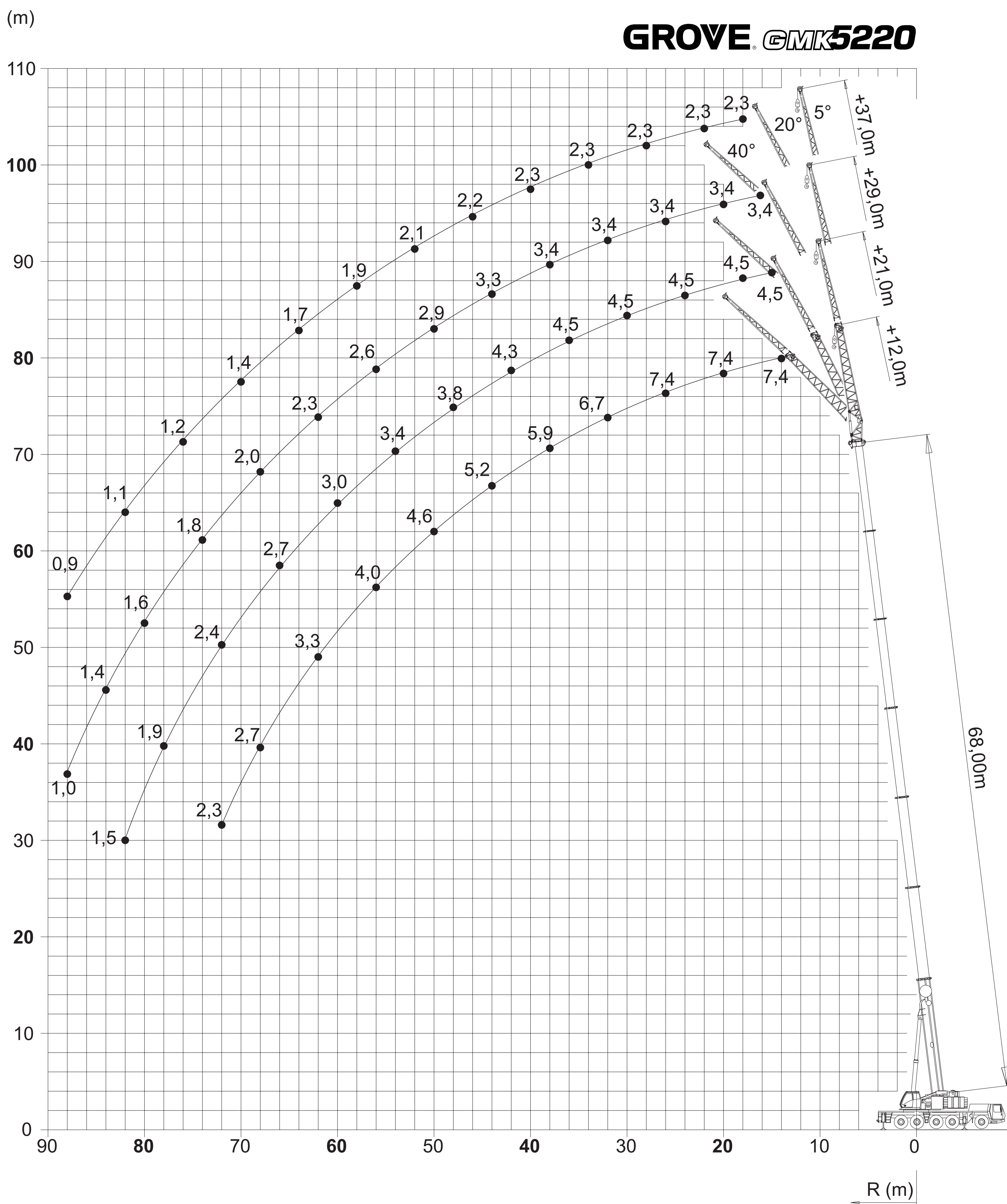
ДОПЪЛНИТЕЛНО УДЪЛЖЕНИЕ: **68 m +37 m**

РАБОТЕН ОБХВАТ

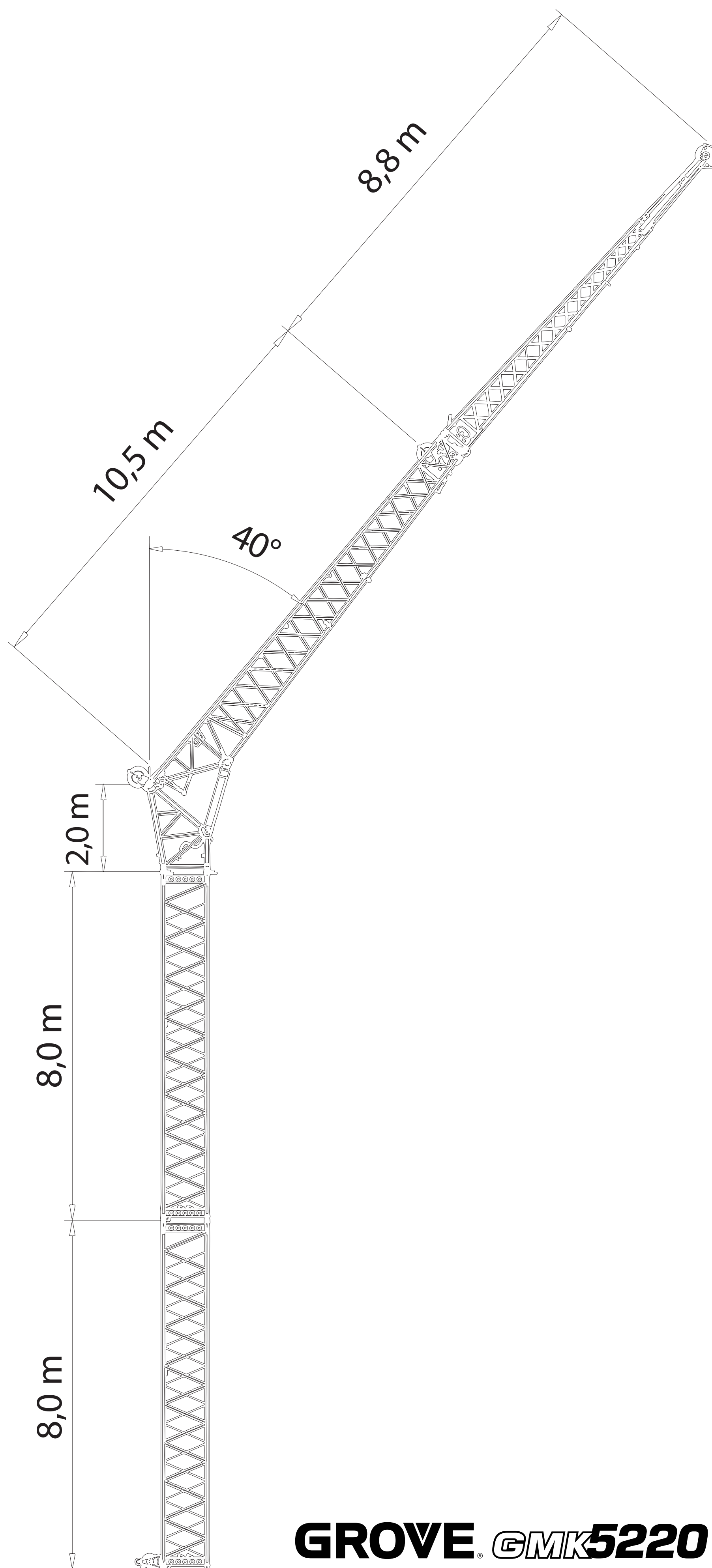
GROVE *GMK5220*



РАБОТЕХ ОБХВАТ С УДЪЛЖЕНИЯТА НА СТРЕЛАТА



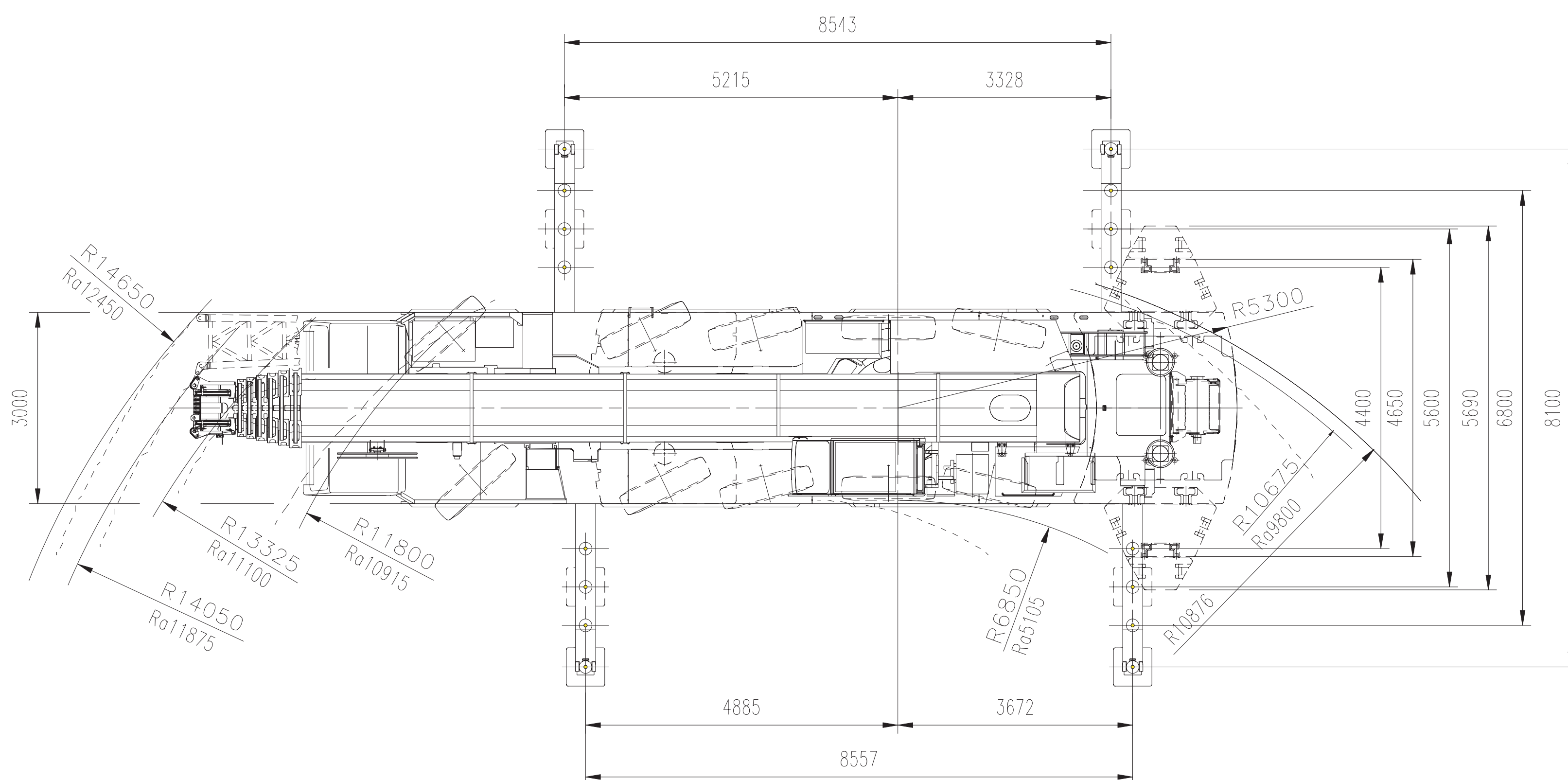
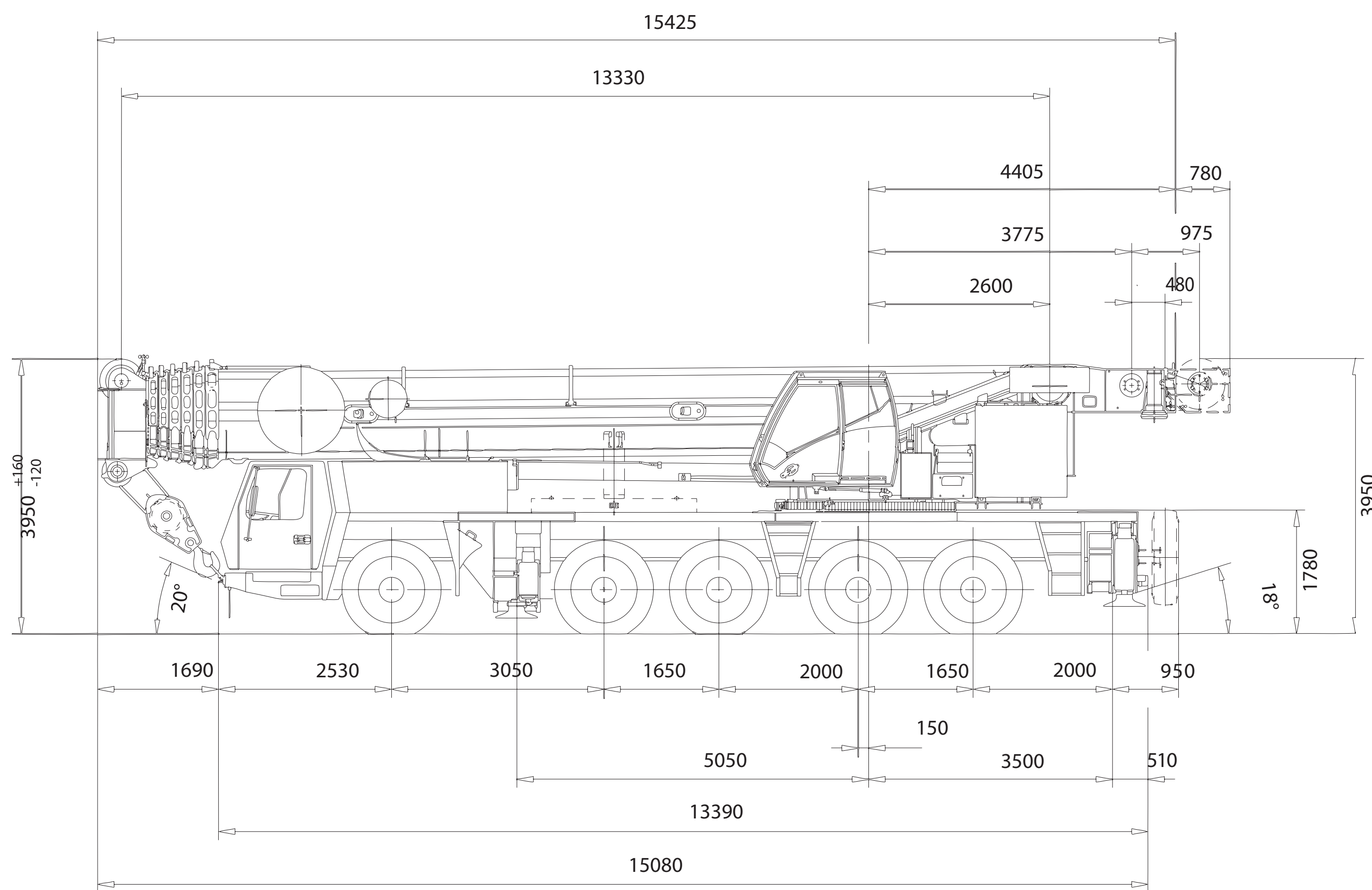
КОНФИГУРАЦИИ НА УДЪЛЖЕНИЯ НА СТРЕЛАТА



GROVE *GMK5220*



РАЗМЕРИ



GROVE GMK5220



ТОВАРОНОСИМОСТЬ

GROVE *GMK5220*

								EN 13000
m		63,6			68,0			
m		12,0			12,0			
		5°	* 5°- 20°	* 20°- 40°	5°	* 5°- 20°	* 20°- 40°	
12,0		9,0						
13,0		9,0			7,4			
14,0		9,0	8,3		7,4			
15,0		9,0	8,3		7,4	7,4		
16,0		9,0	8,3		7,4	7,4		
18,0		9,0	8,3	8,1	7,4	7,4	7,4	
20,0		9,0	8,3	8,0	7,4	7,4	7,4	
22,0		9,0	8,3	7,9	7,4	7,4	7,3	
24,0		9,0	8,3	7,8	7,4	7,4	7,1	
26,0		8,8	8,3	7,7	7,4	7,2	6,9	
28,0		8,5	8,0	7,6	7,3	6,9	6,7	
30,0		8,1	7,7	7,3	7,0	6,7	6,4	
32,0		7,8	7,4	7,1	6,7	6,4	6,2	
34,0		7,5	7,1	6,8	6,4	6,1	6,0	
36,0		7,2	6,8	6,6	6,1	5,9	5,7	
38,0		6,9	6,6	6,4	5,9	5,7	5,5	
40,0		6,6	6,3	6,2	5,6	5,4	5,3	
42,0		6,3	6,1	6,0	5,4	5,2	5,2	
44,0		5,9	5,9	5,8	5,2	5,0	5,0	
46,0		5,6	5,6	5,6	5,0	4,8	4,8	
48,0		5,2	5,3	5,4	4,8	4,7	4,7	
50,0		4,9	5,0	5,1	4,6	4,5	4,5	
52,0		4,6	4,7	4,8	4,4	4,4	4,4	
54,0		4,3	4,4	4,5	4,2	4,2	4,2	
56,0		4,1	4,2	4,3	4,0	4,0	4,1	
58,0		3,8	3,9	4,0	3,7	3,8	3,9	
60,0		3,6	3,7		3,5	3,6	3,7	
62,0		3,3	3,4		3,3	3,4		
64,0		3,1	3,2		3,1	3,2		
66,0		2,8	2,9		2,9	3,0		
68,0		2,6	2,7		2,7	2,8		
70,0					2,5	2,6		
72,0					2,3	2,4		

								EN 13000
m		63,6			68,0			
m		21,0			21,0			
		5°	* 5°- 20°	* 20°- 40°	5°	* 5°- 20°	* 20°- 40°	
14,0		5,2						
15,0		5,2			4,5			
16,0		5,2			4,5			
18,0		5,2			4,5			
20,0		5,2	5,2		4,5	4,5		
22,0		5,2	5,2		4,5	4,5		
24,0		5,2	5,1	4,2	4,5	4,5		
26,0		5,2	5,0	4,2	4,5	4,5	4,1	
28,0		5,2	4,9	4,1	4,5	4,5	4,1	
30,0		5,2	4,8	4,1	4,5	4,5	4,0	
32,0		5,2	4,7	4,0	4,5	4,5	4,0	
34,0		5,2	4,6	4,0	4,5	4,5	3,9	
36,0		5,2	4,5	3,9	4,5	4,4	3,9	
38,0		5,1	4,4	3,9	4,5	4,3	3,9	
40,0		4,9	4,3	3,8	4,4	4,2	3,8	
42,0		4,8	4,2	3,8	4,3	4,1	3,8	
44,0		4,7	4,2	3,8	4,1	3,9	3,7	
46,0		4,5	4,1	3,7	3,9	3,8	3,7	
48,0		4,4	4,0	3,7	3,8	3,7	3,6	
50,0		4,2	4,0	3,7	3,7	3,5	3,5	
52,0		4,1	3,9	3,7	3,5	3,4	3,4	
54,0		3,9	3,8	3,7	3,4	3,3	3,3	
56,0		3,8	3,7	3,6	3,3	3,2	3,2	
58,0		3,7	3,6	3,6	3,2	3,1	3,1	
60,0		3,5	3,5	3,5	3,0	3,0	3,0	
62,0		3,3	3,4	3,4	2,9	2,9	2,9	
64,0		3,1	3,2	3,4	2,8	2,8	2,9	
66,0		2,9	3,1	3,2	2,7	2,7	2,8	
68,0		2,8	2,9		2,6	2,6	2,7	
70,0		2,6	2,7		2,5	2,6	2,6	
72,0		2,4	2,5		2,4	2,5		
74,0		2,2	2,3		2,2	2,3		
76,0		2,0	2,1		2,1	2,2		
78,0		1,7	1,7		1,9	2,0		
80,0					1,8	1,8		
					1,5	1,5		

Ние от Изотех Груп сме готови винаги да Ви помогнем при избора на Автокран. Ако имате въпроси или имате нужда от съдействие при избора, не се колебайте да се свържете с нас!

СОФИЯ, Изотех Груп ЕАД

гр.София, ж.к. Изток, ул. Чарлз Дарвин 12

тел.: +359-2-489-98-31 факс: +359-2-489-9830

e-mail: office@izotech.com

