

**ТЕХНИЧЕСКИ ХАРАКТЕРИСТИКИ НА
АВТОКРАН TADANO FAUN / ATF 50-3**

TADANO FAUN



ATF 50-3



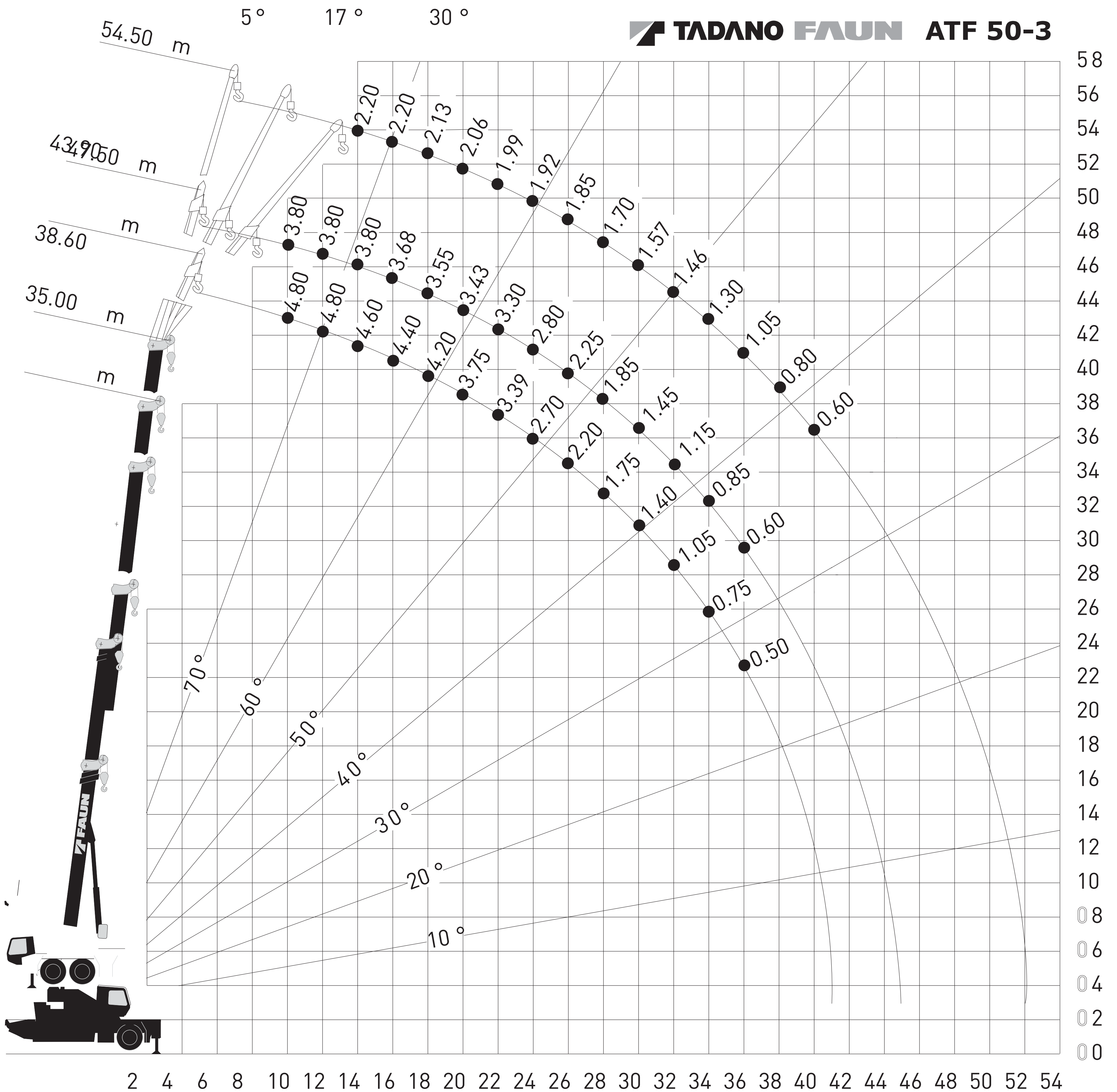
АВТОКРАН TADANO FAUN ATF 50-3

МАКСИМАЛНА ТОВАРОПОДЕМНОСТ: **50 T**

МАКСИМАЛНА ДЪЛЖИНА НА СТРЕЛАТА: **50.20 m**

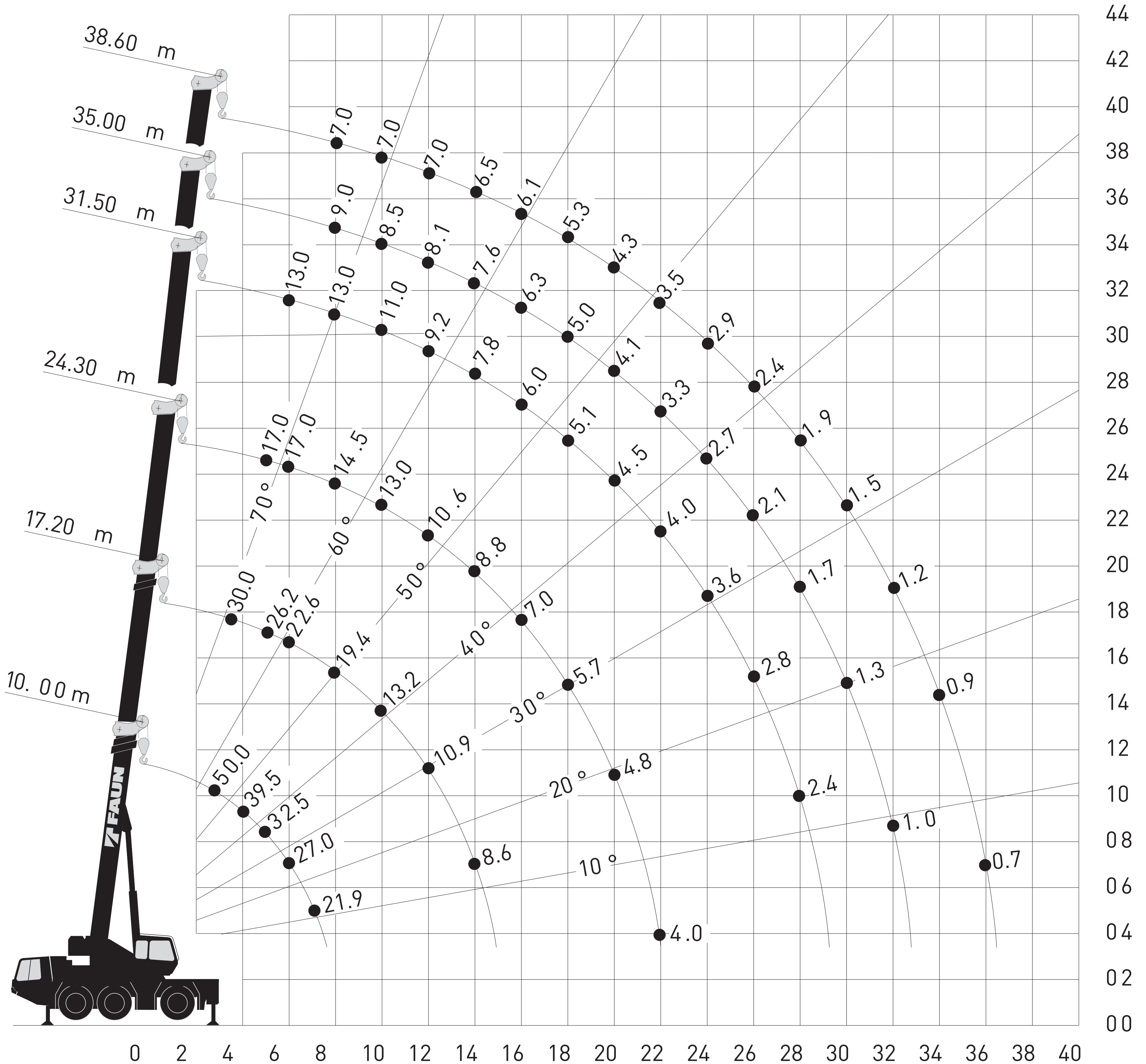
ДОПЪЛНИТЕЛНО УДЪЛЖЕНИЕ: **17.00 m(9,2 m + 7,8 m)**

РАБОТЕН ОБХВАТ



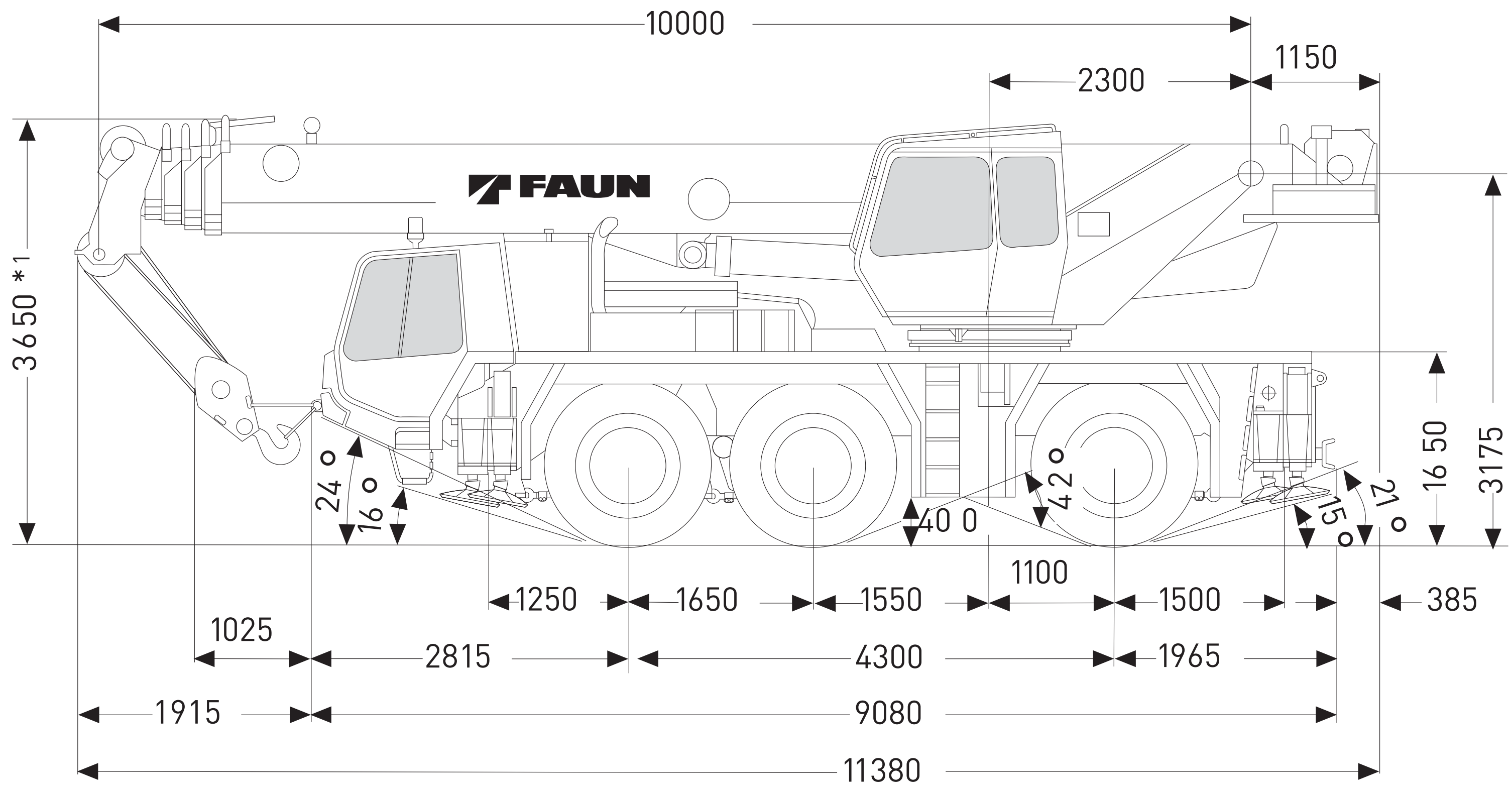
РАБОТЕХ ОБХВАТ С УДЪЛЖЕНИЯТА НА СТРЕЛАТА

TADANO FAUN ATF 50-3

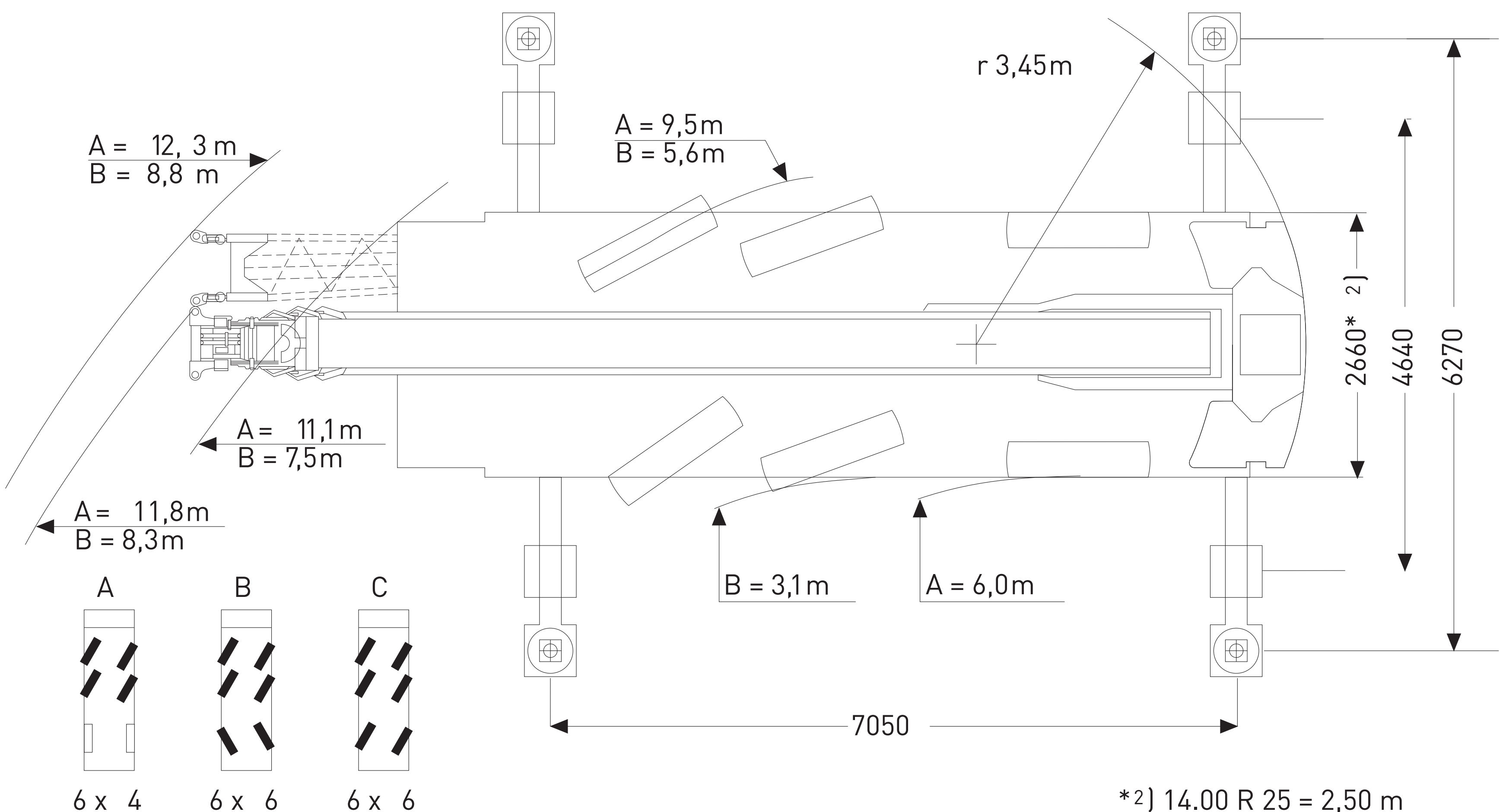


РАЗМЕРИ

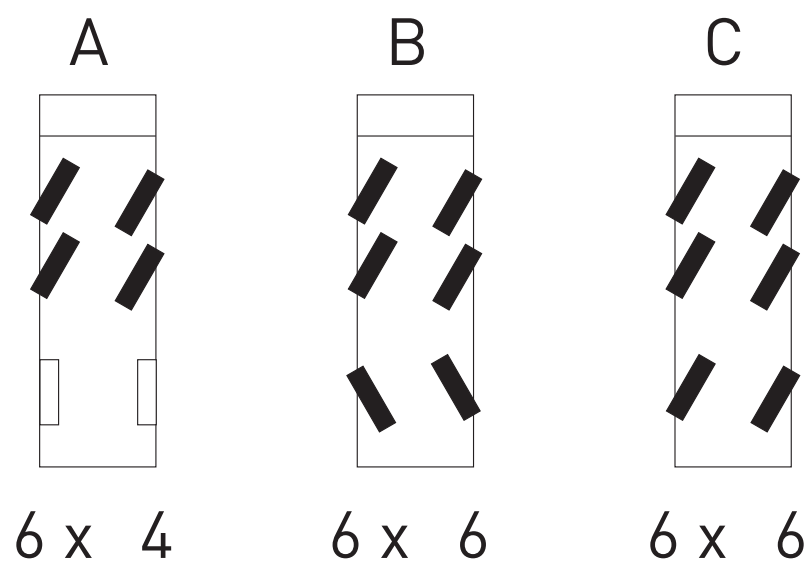
TADANO FAUN ATF 50-3



*1) +/- 100 mm

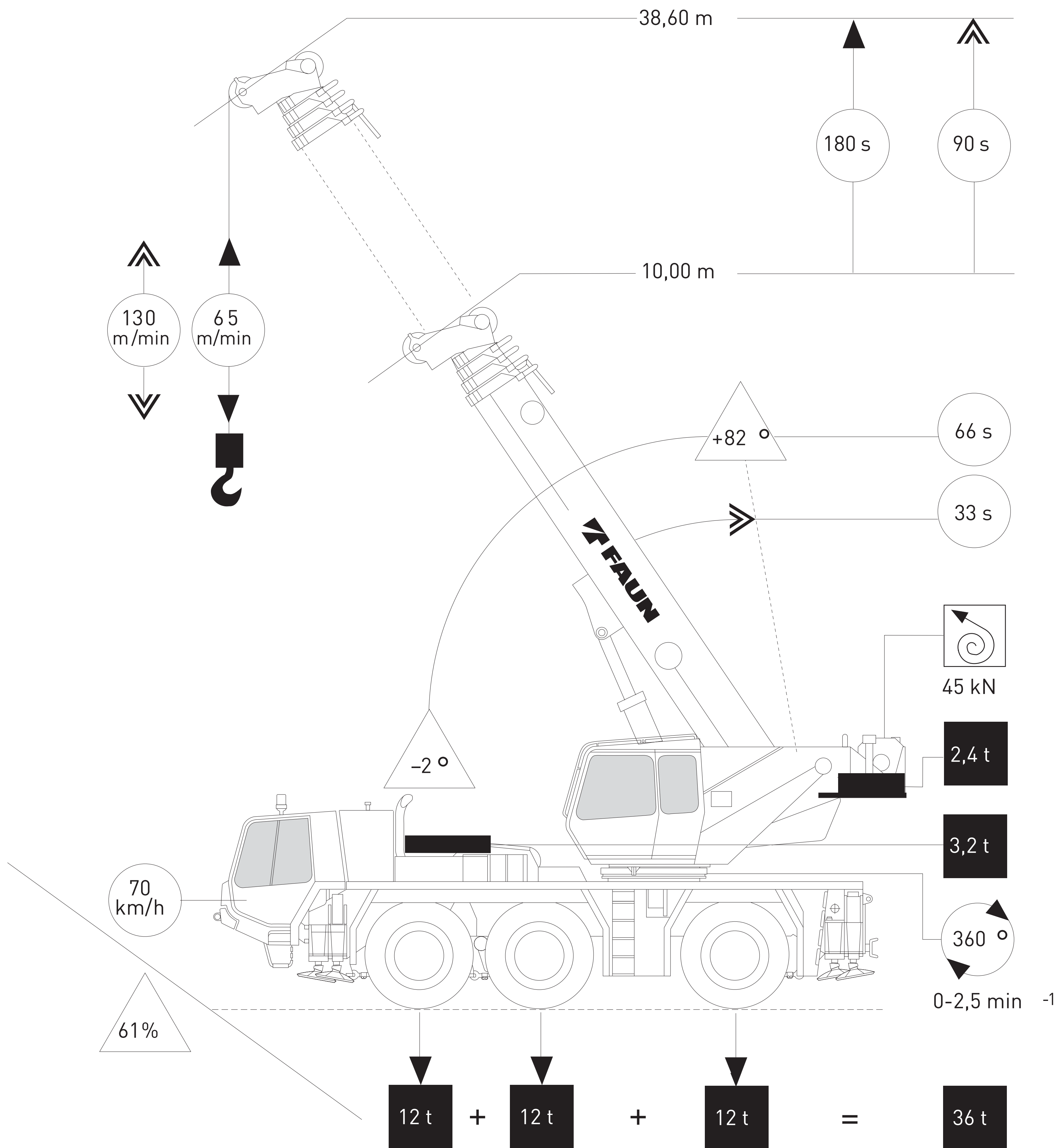


*2) 14.00 R 25 = 2,50 m



РАЗМЕРИ

TADANO FAUN ATF 50-3



ТОВАРОНОСИМОСТЬ

TADANO FAUN ATF 50-3



DIN

→ m	10.0 m	17.2 m	17.2 m	17.2 m	24.3 m	24.3 m	24.3 m	31.5 m	31.5 m	35.0 m	38.6 m
2.7	50.0										
3.0	47.1										
3.5	43.8	20.0	30.0	13.0							
4.0	39.5	20.0	29.0	13.0							
4.5	35.5	20.0	27.5	13.0							
5.0	32.5	20.0	26.2	13.0	13.0	17.0	11.8				
6.0	27.0	20.0	22.6	13.0	13.0	17.0	11.8	13.0	9.5		
7.0	21.9	20.0	19.8	13.0	13.0	15.8	11.8	13.0	9.2		
8.0		19.4	17.5	13.0	13.0	14.5	11.8	13.0	8.8	9.0	7.0
9.0		15.7	15.1	13.0	13.0	13.3	11.4	12.0	8.5	8.8	7.0
10.0		13.2	12.6	13.0	13.0	12.0	11.0	11.0	8.1	8.5	7.0
11.0		11.2	10.6	12.5	12.2	10.9	10.5	10.1	7.7	8.3	7.0
12.0		9.6	9.1	10.9	10.6	9.4	10.1	9.2	7.4	8.1	7.0
14.0		7.4	6.9	8.6	8.2	7.1	8.8	7.8	6.7	7.6	6.5
16.0					6.4	5.3	7.0	6.0	5.8	6.3	6.1
18.0					5.1	4.1	5.7	4.8	5.1	5.0	5.3
20.0					4.2	3.2	4.8	3.8	4.5	4.1	4.3
22.0					3.5	2.5	4.0	3.1	4.0	3.3	3.5
24.0								2.5	3.6	2.7	2.9
26.0								1.9	2.8	2.1	2.4
28.0								1.5	2.4	1.7	1.9
30.0										1.3	1.5
32.0										1.0	1.2
34.0											0.9
36.0											0.7

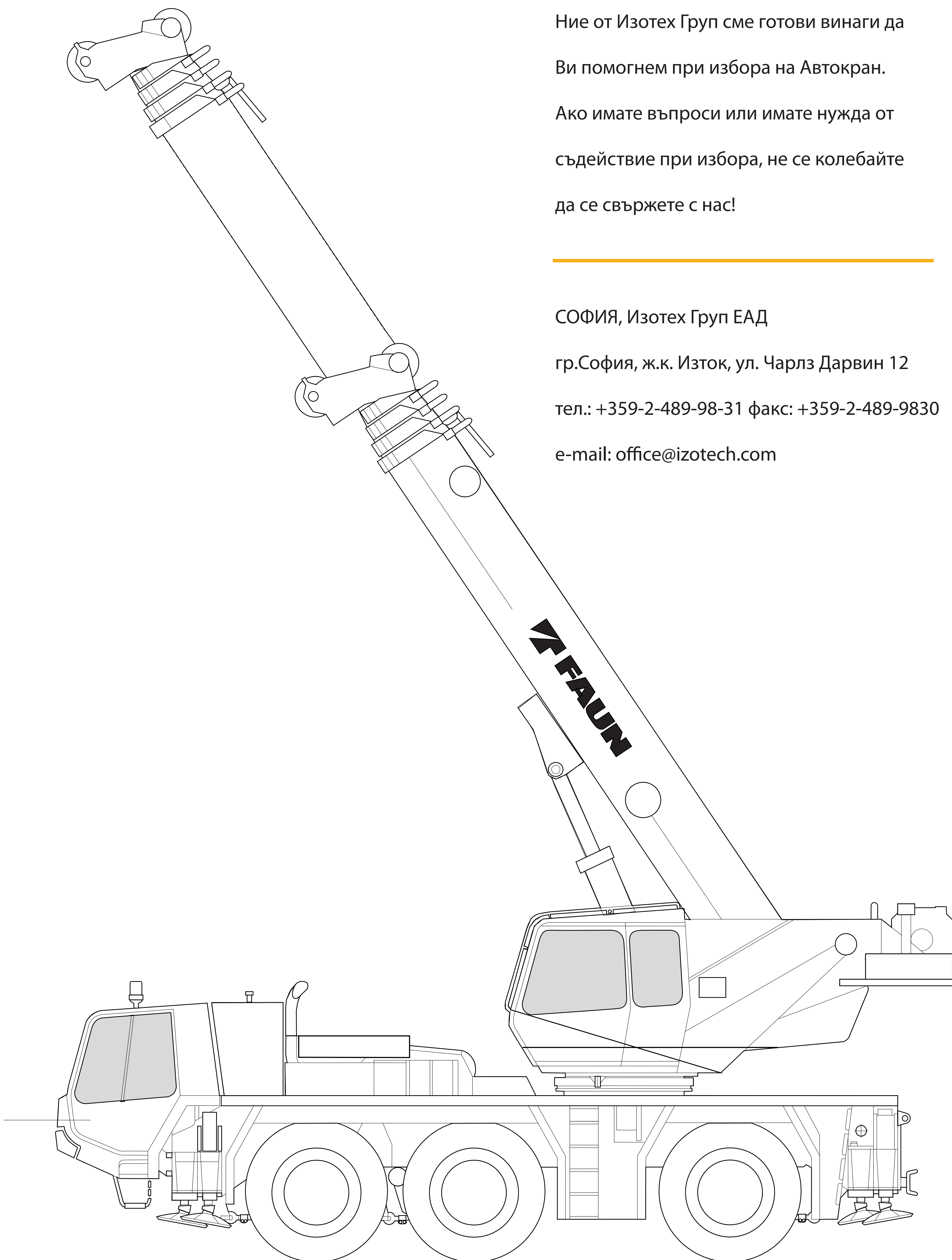
%	I	II	III	IV	I	II	III	IV	I	II	III	IV	
I	0	50	100	0	0	50	100	0	0	100	0	100	100
II	0	50	0	33	50	100	66	100	100	100	100	100	100
III	0	0	0	33	50	0	66	50	100	75	100	100	100
IV	0	0	0	33	50	0	66	50	100	75	100	100	100



85%

→ m	10.0 m	17.2 m	17.2 m	17.2 m	24.3 m	24.3 m	24.3 m	31.5 m	31.5 m	35.0 m	38.6 m
2.7	55.0										
3.0	50.4										
3.5	46.7	22.0	32.0	14.0							
4.0	42.3	22.0	31.2	14.0							
4.5	38.0	22.0	29.6	14.0							
5.0	34.8	22.0	28.2	14.0	14.0	18.5	13.0				
6.0	29.0	22.0	24.4	14.0	14.0	18.5	13.0	14.0	10.5		
7.0	23.6	22.0	21.4	14.0	14.0	17.2	13.0	14.0	10.0		
8.0		21.0	19.0	14.0	14.0	15.8	13.0	14.0	9.6	10.0	7.7
9.0		17.0	16.4	14.0	14.0	14.5	12.4	13.1	9.3	9.7	7.7
10.0		14.4	13.7	14.0	14.0	13.1	11.9	12.0	8.9	9.3	7.7
11.0		12.2	11.6	13.5	13.3	12.0	11.4	11.1	8.4	9.1	7.7
12.0		10.5	10.1	11.9	11.6	10.4	11.0	10.1	8.1	8.9	7.7
14.0		8.2	7.7	9.4	9.0	7.9	9.6	8.6	7.4	8.4	7.2
16.0					7.1	6.0	7.7	6.7	6.4	7.0	6.8
18.0					5.7	4.7	6.3	5.4	5.7	5.6	5.9
20.0					4.8	3.7	5.4	4.3	5.0	4.7	4.9
22.0					4.0	2.9	4.5	3.5	4.5	3.8	4.0
24.0								2.9	4.1	3.1	3.3
26.0								2.2	3.2	2.5	2.8
28.0								1.7	2.7	1.9	2.2
30.0										1.5	1.8
32.0										1.2	1.4
34.0											1.1
36.0											0.8

%	I	II	III	IV	I	II	III	IV	I	II	III	IV	
I	0	50	100	0	0	50	100	0	0	100	0	100	100
II	0	50	0	33	50	100	66	100	100	100	100	100	100
III	0	0	0	33	50	0	66	50	100	75	100	100	100
IV	0	0	0	33	50	0	66	50	100	75	100	100	100



Ние от Изотех Груп сме готови винаги да

Ви помогнем при избора на Автокран.

Ако имате въпроси или имате нужда от

съдействие при избора, не се колебайте

да се свържете с нас!

СОФИЯ, Изотех Груп ЕАД

гр.София, ж.к. Изток, ул. Чарлз Дарвин 12

тел.: +359-2-489-98-31 факс: +359-2-489-9830

e-mail: office@izotech.com