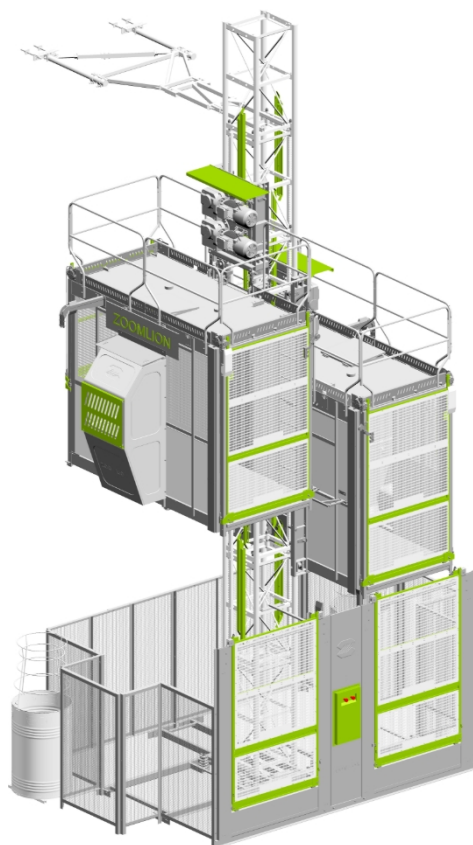


Строителен асансьор



Технически параметри

Обикновен асансьор

		(v)	(m/doors)	kW(50/67 Hz)	(v)	(v)		H (v)
SC200/200EB-A1		2x2000	50	2x2x11/18,5	0,65x0,65x1,508	3,2x1,5x2,5 3,2x1,5x2,2		≤200
SC200EB-A1				2x11/18,5				
SC200/200EB-B1		2x2000	58	2x2x13/22				
SC200EB-B1				2x13/22				
SC200/200B2-A		2x2000	63	2x3x11/18,5				
SC200B2-A				3x11/18,5				
SC200/200BGA		2x2000	80	2x3x15/26				
SC200BGA				2x15/26				

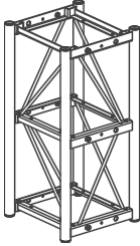
Безпилотни строителни асансьори

		(v)	(m/doors)	kW(50/67 Hz)	(v)	(v)		H (v)
SC200/200EB-A2		2x2000	50	2x2x11/18,5	0,65x0,65x1,508	3,2x1,5x2,5		≤200
SC200EB-A2				2x11/18,5				

Модулен шахтов подежник

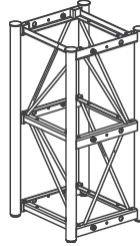
		(v)	(m/doors)	kW(50/67 Hz)	(v)	(v)		H (v)

Мачта



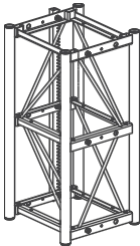
J4.5 J6 J8 J10

Приложимо за/apply to/gelten für



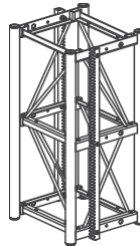
D4.5

Приложимо за



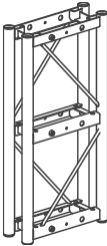
B4.5 B6 B8 B10 Z6/4.5 Z8/6 Z10/8

Приложимо за/apply to/gelten für

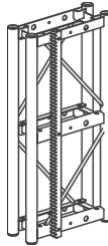


B4.5 B6 B8 B10 Z6/4.5 Z8/6 Z10/8

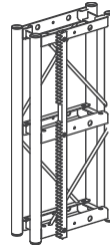
Приложимо за



J4.5 J6



B4.5 B6 Z6/4.5



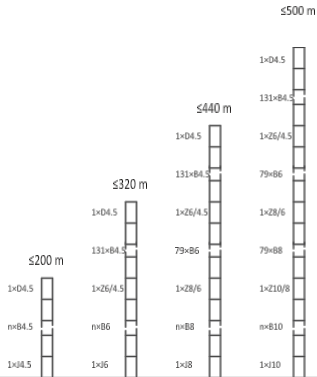
D4.5

Приложимо за/apply to/gelten für

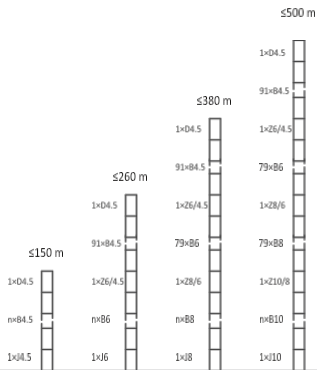




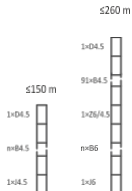
Ръководна релса / Мачта



Приложимо за
SC200EB-A1 SC200/200EB-
A1 SC200EB-B1
SC200/200EB-B1
SC200EB-A2
SC200/200EB-A2
SCQ200EB-A1
SCQ200/200EB-A1
SC120H
SC120/120H



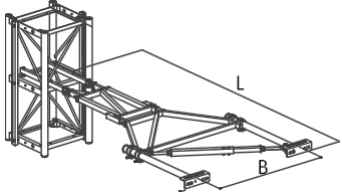
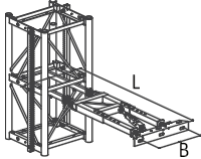
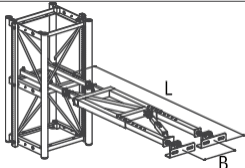
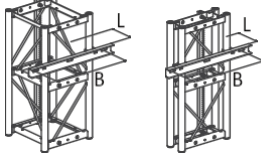
Приложимо
SC200BZ-A
SC200/200BZ-A
SC200BG-A
SC200/200BG-A



Приложимо за
SC200EBJ

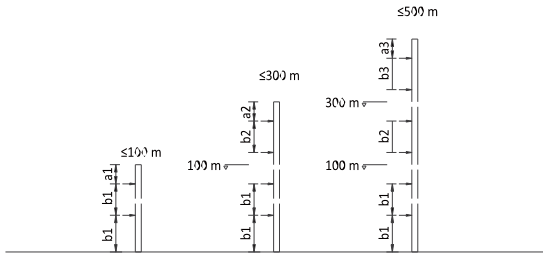


Мачтова връзка

Модел Тип	L(m)	B(m)	
IIA	2,8~3,2	1,5	
IIB	3,0~3,6	1,75	
IIC	3,4~4,2	2,0	
IID	3,0~3,6	1,5	
IIE	2,4~2,8	1,3	
IIG	4,2~5,0	2,2	
IID/VAA	3,0~3,6/1,9~2,2	1,5/0,41	
IID/VAC	2,85~3,45/1,75~2,05	1,5/0,41	
VA	1,7~2,0	0,61	
VB	2,0~2,3	0,61	
VD	1,75~2,05	0,53	
VE	2,0~2,3	0,53	
VF	2,3~2,7	0,53	
VI	0,441 (0,216)	1	

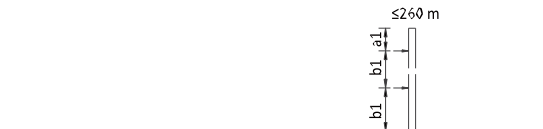


Приспособление за закрепване / Мачтова връзка / Мачтова котва



$b1(v)$	$a1(v)$	$b2(v)$	$a2(v)$	$b3(v)$	$a3(v)$
$\leq 10,5$	$\leq 7,5$	≤ 9	$\leq 7,5$	$\leq 7,5$	≤ 6

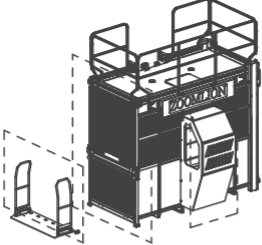
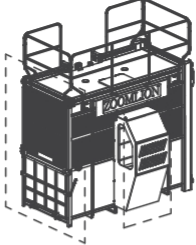
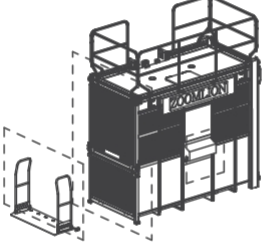
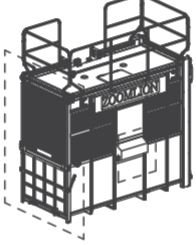


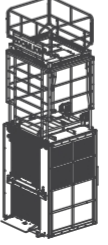
Приложимо
SC200EB-A1
SC200/200EB-A1
SC200EB-B1
SC200/200EB-B1
SC200BZ-A
SC200/200BZ-A
SC200BG-A
SC200/200BG-A
SC200EB-A2
SC200/200EB-A2
SC120H
SC120/120H



$b1(m)$	$a1(m)$
≤ 9	$\leq 7,5$

Приложимо sa/apply to/gelten für
SC200EBJ



		
<p>Иходна врата с двойно отваряне, с кабина на водача, малка отваряща се врата (опция) изходна врата в две части\кабина на водача\рампа (опция) изходна врата в две части\кабина на водача\рампа (опция)</p>	<p>Иходна врата с отварящ се капак, комбинирана с ръчно задействана товарна рампа \ кабина на водача изходна врата, комбинирана с ръчно задействана рампа за товарене \ кабина на водача изходна врата, комбинирана с ръчно задействана рампа за товарене \ кабина на водача</p>	
		
<p>Иходна врата с двойни врати, кутия за управление, малка отваряща се врата (опция) изходна врата в две части, кутия за управление, врата на рампата (опция) изходна врата в две части, кутия за управление, врата на рампата (опция)</p>	<p>Иходна врата с отваряща се врата, кутия за управление изходна врата, комбинирана с ръчно задействана рампа за товарене\кутия за управление изходна врата, комбинирана с ръчно задействана рампа за товарене\кутия за управление</p>	
		
<p>A B C</p>	<p>A B C</p>	<p>C</p>